



COMPROMETIDOS
CON TU
SEGURIDAD

•NUEVO•

RESPIRADOR M500

PROPÓSITO

Respirador con filtros desplazados que permiten una mejor distribución del peso agregando mayor comodidad al usuario.

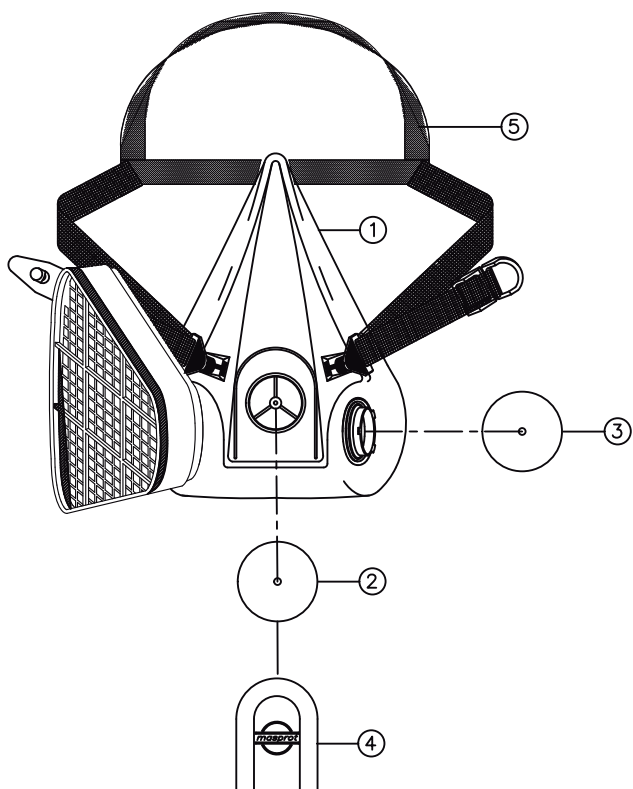
CARACTERÍSTICAS

- Permite una conexión fácil y rápida de los filtros debido su sistema de bayoneta.
- Fabricado en elastomero termoplástico (TPE), ofreciendo una comodidad superior manteniendo el excelente sello facial.
- Extra liviano fabricado en tamaños S/M, M/L y L/XL.
- De gran durabilidad y resistencia al calor. No posee partes metálicas.
- Ajuste al rostro mediante arnés de cabeza y banda elástica que permite el descanso del respirador sobre el pecho, protegido del medio ambiente. El cabezal fabricado en cinta poliéster otorga una absoluta comodidad al momento de posicionarlo en el cuello.
- Repuestos de banda elástica y set de válvulas a disposición del usuario.
- Válvulas de inhalación y exhalación extra delgadas proporcionando una mejor y fácil respiración.
- Respirador de dos vías que cuenta con una completa gama de filtros sencillos y mixtos, contra todo tipo de particulado y contaminantes químicos.



Tipo de filtro	Nombre	Clase de protección	Color etiqueta
Filtro contra gases y vapores	VO-500	A2	■
	GV-500	A2B2E2	■ ■ ■
	MG-500	A2B2E2K2	■ ■ ■ ■
Filtro contra partículas y aerosoles	HE-500	P3	□
	HE-400 (PAD)	P3	□
Filtro contra gases, vapores, partículas y aerosoles	VO/HE-500	A2P3	■ □
	GV/HE-500	A2B2E2P3	■ ■ ■ □
	MG/HE-500	A2B2E2K2P3	■ ■ ■ ■ □

DESGLOSE RESPIRADOR



Partes para el Respirador M-500		
Ítem	Parte	Descripción
1	M-228/M-229; M-215/M-230; M-215/M-231	Pieza facial S/M; M/L, L/XL
2	M-199	Válvula de Exhalación
3	M-225	Válvula de Inhalación
4	M-224	Tapa Válvula de Exhalación
5	M-201-1	Conjunto cabezal

DATOS TECNICOS

Parámetro		Respirador M-800
Resistencia a la Inhalación Promedio a:	30 l/min	0,38 ± 0,10 mbar
	95 l/min	1,11 ± 0,10 mbar
	160 l/min	1,73 ± 0,10 mbar
Resistencia a la Inhalación Promedio a:	160 l/min	2,36 ± 0,11 mbar
Peso		Tamaño S: 94 gr.
		Tamaño M: 95 gr.
		Tamaño L: 96 gr.

APROBACIÓN

Este respirador, en todos sus tamaños, cuenta con aprobación europea cumpliendo con todos los requerimientos de la Norma **UNE EN 140: 1999** "Equipos de protección respiratoria. Medias máscaras y cuartos de máscara. Requisitos, ensayos, marcado".

Los respiradores marca "Masprot" se han presentado al Organismo de Control Notificado nº 0159 CENTRO NACIONAL DE MEDIOS DE PROTECCION - 41007 Sevilla - España

MANTENCIÓN

A diario inspeccione visualmente su respirador y verifique que tanto la válvula de exhalación como las de inhalación estén presentes. Inspeccione, además, que ninguna de las piezas tenga algún daño.

Mientras no esté siendo usado, se debe almacenar en su bolsa de empaque, retirando previamente sus filtros.

Todas sus piezas, excepto las bandas elásticas, pueden ser lavadas con un detergente suave y agua tibia (40 a 50°C).

ALGUNAS LIMITACIONES

- Este respirador no suministra oxígeno (O₂), y se debe de utilizar en una atmósfera de trabajo ventilada, donde la cantidad de oxígeno sea superior o igual al 19,5% en volumen.
- Se elegirá el tipo de filtro idóneo según la concentración y el tipo de contaminante en cada caso.
- Se deberán montar dos filtros en cada respirador .
- No se empleará en ningún caso para la protección contra Monóxido de Carbono.
- El respirador no debe ser modificado ni alterado.
- Este respirador con filtros no se podrá utilizar en contenedores, pozos, alcantarillas o lugares cerrados sin ventilación.
- Se deberá eliminar la barba o cualquier otro elemento en la cara del usuario que dificulte la perfecta hermeticidad con el respirador.
- Se deberá abandonar la zona de trabajo en caso de que el equipo respiratorio se haya dañado, si se tiene dificultad al respirar y/o si se siente malestar o mareos.

GARANTÍA

- El fabricante o vendedor sólo será responsable del reemplazo del producto si se prueba ser defectuoso de fábrica.
- El fabricante o vendedor no se hacen responsables por alguna lesión o daño personal a causa del mal uso del producto, o del uso con filtros/cartuchos no mencionados en esta Ficha Técnica.
- Se recomienda consultar con un experto en seguridad para asegurarse que esté utilizando el filtro o cartucho correcto.